

Wir unterstützen Ihr ganzheitliches Wohlbefinden !

Genießen Sie Wasser wie aus einer sprudelnden Bergquelle !

(10-stufige Membran-Filtration, Restrukturierung, basische Aktivierung, Ionisierung, Vitalisierung und Energetisierung)

QuickChange DirectFlow Maximum

Dieses Molekular-Filtersystem (made in Germany) besitzt eine Filterleistung von bis zu 45 Litern reines Trinkwasser pro Stunde und eignet sich daher bestens zur Aufbereitung von Leitungswasser für Privathaushalte, Ferienwohnungen, Büros, Kleinbetriebe oder Praxen.

Als **Untertisch-Anlage** wird sie direkt an Ihrem Kaltwasseranschluss montiert. Das gefilterte Wasser wird mit extrem gutem Abwasserverhältnis (ca. 1:1) über eine **Designarmatur aus Edelstahl** an Ihrer Spüle entnommen. Dieser ist im Lieferumfang selbstverständlich enthalten !



Hohe Qualitätsmerkmale liefern eine Wasserqualität für Anspruchsvolle !

Die Spitzenanlage mit serienmäßig außergewöhnlichen Zusatzmodulen hat einen stabilen Rahmen und besteht aus **zertifizierten Teilen**, **NSF-geprüften Filtern** und einer Original-TFC-Hochleistungsspezialmembran. Außerdem werden bei Bau dieser deutschen Anlage ausschließlich hochwertige **Steckverbinder** und -Schläuche verwendet, die **geprüfte Lebensmittel-Qualität** haben.



Serienmäßig ist dieses System mit folgenden Bestandteilen ausgestattet:

- ✓ QuickChange Filter für den schnellen Filterwechsel
- ✓ Desinfektions-Kartusche
- ✓ Hochleistungsspezialmembran
- ✓ Duo-Keimsperre im Vorfilter sowie endständig
- ✓ **Energetisierung** und **Restrukturierung**
- ✓ **basische Aktivierung**, **Ionisierung** und **Vitalisierung**
- ✓ Designer Osmosewasserhahn in INOX Edelstahl
- ✓ deutscher AquaStop zur Vermeidung von Wasserschäden
- ✓ Rücklaufsperrung in der Abwasserleitung
- ✓ komplettes Montage- und Anschlusszubehör
- ✓ Membran- und Hakenschlüssel für die Membran
- ✓ detaillierte Bedienungsanleitung in Deutsch
- ✓ detaillierte Filterwechsellanleitung (Checkliste)

Inhaberin:

Claudia Weßel
Bünnagelring 33
53913 Swisttal

Fon: 02251 – 777 01 42
Fax: 02251 – 777 01 46
Mobil: 0175 – 565 25 87

Bankverbindung:

Bankinstitut: Kreissparkasse Köln
IBAN: DE10 3705 0299 0053 0080 17
SWIFT-BIC: COKSDE33
USt-IdNr: DE 228678454

Internet:

Email: info@naturprodukte-wessel.de
Homepage: www.naturprodukte-wessel.de
www.premium-trinkwasser.de
Shop: www.premium-naturshop.de

Wir unterstützen Ihr ganzheitliches Wohlbefinden !

Der hochwertige **Spezial-Aktivkohleblock-Filter mit Aqualen und Silber** garantiert eine optimale Wasserqualität. Die Aqualenfaserstruktur kann von sich aus schon bis zu 95% der Schwermetalle binden. Das Silber ist fest an die Aqualenstruktur gebunden und wirkt der Verkeimung im Filter entgegen. Ein Ausschwemmen von Silberionen ist daher ausgeschlossen.

Außergewöhnlich ist der **Duo-Keim-Schutz**: Die Keimsperre im Vorfilter schützt die Membran vor Bakterien aus dem Rohwasser während die Keimsperre vor dem Entnahmehahn eine Rückverkeimung der Anlage verhindert. Die einwandfreie Funktion der Hochleistungsspezialmembran ist somit mit einem hervorragenden Abwasser Verhältnis von 1:1 gewährleistet.



Aus diesem Grund ist ein Filterwechsel 1x / Jahr völlig ausreichend und die Membran wird nicht unnötig durch von Bakterien ausgeschiedenen Toxinen belastet !

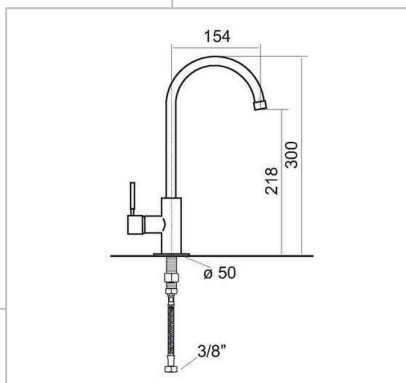
Das **Rückschlagventil auf der Abwasserseite** verhindert eine Rückkontamination der Anlage mit Schmutzwasser.



Designer Spendehahn in INOX Edelstahl:

Die elegante und sichere Lösung für Ihr veredeltes Trinkwasser !

Diese **Designarmatur aus Edelstahl** hat die geeignete Höhe, um **2L-** oder **5L-Gallonen** für unterwegs zu füllen.



Inhaberin:

Claudia Weßel
Bünnagelring 33
53913 Swisttal

Fon: 02251 – 777 01 42
Fax: 02251 – 777 01 46
Mobil: 0175 – 565 25 87

Bankverbindung:

Bankinstitut: Kreissparkasse Köln

IBAN: DE10 3705 0299 0053 0080 17
SWIFT-BIC: COKSDE33

USt-IdNr: DE 228678454

Internet:

Email: info@naturprodukte-wessel.de

Homepage: www.naturprodukte-wessel.de
www.premium-trinkwasser.de

Shop: www.premium-naturshop.de

Wir unterstützen Ihr ganzheitliches Wohlbefinden !

Aufbau und Funktion der 10-stufigen Anlage:

1. Stufe: Zunächst wird das Rohleitungswasser von einem **Sedimentfilter** (20,0 μm) grob vorgereinigt.

2./3. Stufe: Im nächsten Schritt schützen ein **Aktivkohleblockfilter** (3,0 μm) und eine **Keimsperr** die hochwertige Hochleistungsspezialmembran und entfernen schon einige im Wasser befindliche Stoffe.

4. Stufe: Jetzt durchfließt das vorgefilterte Wasser das Herzstück der Anlage: die **Hochleistungs-spezialmembran**. Die Porengröße dieser Qualitätsmembran entspricht der Größe des kleinsten natürlich vorkommenden Moleküls (dem Wassermolekül). Es wird ähnlich wie bei einem Sieb (auf Molekulargröße) das reine Wasser von größeren unerwünschten Stoffen getrennt. **Mineralien** in Ionenform dürfen noch passieren.

Um ein Verstopfen dieser kleinen Poren in der Membrane zu verhindern, wird eine Art **Querspülung** vorgenommen. Dieses natürliche Verfahren kommt ohne die Anwendung von Chemikalien aus.

5.-7. Stufe: Nach der stofflichen Reinigung wird das Wasser auch von schädlichen Informationen gereinigt und die Struktur mittels einer speziellen Keramik wieder hergestellt (**Restrukturierung/Energetisierung**). So werden die natürlichen geometrischen Ordnungsstrukturen wieder hergestellt und die Cluster (Molekülverkettungen) gelöst.

Das Wasser wird anschließend durch die Anreicherung mit stoffwechselfertigen **Mineralstoff-Komplexen**, die außerdem den pH-Wert erhöhen, aufgewertet. Durch einen Überschuss mit geladenen Ionen wird das **Redoxpotential** des Wassers **verbessert**. Auf diese Art basisch aktiviertes Wasser hilft Ihnen, einer Übersäuerung und freien Radikalen entgegen zu wirken.

8. Stufe: In der vorletzten Stufe (**Vitalisierung**) werden verschiedene Heilinformationen (aus natürlichen Heilquellen gewonnen) und positiv geladene Sonnenphotonen zur Vitalisierung auf das Wasser übertragen. Das so aufbereitete Wasser hat nun nahezu die Qualität von natürlichem Quellwasser in den Bergen.

9./10. Stufe: Zum Abschluss der technisch und energetisch aufwendigen Wasseraufbereitung wird das fertig gefilterte Wasser noch zur geschmacklichen Verbesserung durch einen **Aktivkohleblockfilter** (0,8 μm) geleitet und durch eine spezielle **Keimprotektion** (0,1 μm) als zusätzliche Sicherheitsstufe vor Verkeimung geschützt.



Inhaberin:

Claudia Weßel
Bünnagelring 33
53913 Swisttal

Fon: 02251 – 777 01 42
Fax: 02251 – 777 01 46
Mobil: 0175 – 565 25 87

Bankverbindung:

Bankinstitut: Kreissparkasse Köln
IBAN: DE10 3705 0299 0053 0080 17
SWIFT-BIC: COKSDE33
USt-IdNr: DE 228678454

Internet:

Email: info@naturprodukte-wessel.de
Homepage: www.naturprodukte-wessel.de
www.premium-trinkwasser.de
Shop: www.premium-naturshop.de

Wir unterstützen Ihr ganzheitliches Wohlbefinden !

Filterwechsel einfach gemacht:

Einmal im Jahr steht der Filterwechsel an. Kinderleicht und schnell geht es bei dieser Anlage dank der patenten QuickChange-Verschlüsse der Filterbehälter: Knöpfchen drücken, eine kurze Drehung, Filter wechseln, Behälter wieder einklicken – fertig ! Die Dichtungen werden beim Filterwechsel automatisch mitgeliefert und werden so 1x jährlich ausgetauscht.

Sparen Sie sich jährliche Wartungs- und Servicekosten !

Sie setzen beim Filterwechsel zunächst die Desinfektionskartusche an Platz 1 und den Sedimentfilter an Platz 2. Nach ca. 14 Tagen wird die Desinfektionskartusche entfernt, der Sedimentfilter auf Platz 1 gesetzt und der mitgelieferte Aktivkohlefilter Nr. 2 auf Platz 2 eingesetzt. Und schon haben Sie für 1 Jahr sicher bestes Trinkwasser !



Gewährleistung:

Auf das 10-stufige Membran-Filtersystem wird bei ordnungsgemäßem Einsatz und bei Einhaltung der vorgeschriebenen jährlichen Wartung 2 Jahre Gewährleistung gegeben.

System-Spezifikation und Abmessungen:

- ✓ Systemkapazität: ca. 45 bzw. 60 Liter pro Stunde
- ✓ Rückhaltevermögen: bis zu 99% der Inhaltsstoffe
- ✓ der Verschmutzungsgrad des Ausgangswassers darf max. ca. 1500 ppm haben (messbar mit einem handelsüblichen Leitfähigkeits-Messgerät)
- ✓ 1 QuickChange Desinfektions-Kartusche
- ✓ 1 QuickChange Sediment-Vorfilter (20 μm)
- ✓ 1 QuickChange Aktivkohleblockfilter mit Aqualenfaserstruktur (0,8 μm) plus Keimsperr (0,1 μm) zum Schutz der Membran
- ✓ 1 Original TFC Hochleistungsspezialmembran (300 GPD 5) - Abwasser Verhältnis 1:1
- ✓ 1 QuickChange Aktivkohleblock-Nachfilter (0,8 μm) mit integrierter Keimsperr
- ✓ Eingangswasserdruck: mind. 2,5 bar
- ✓ Abmessungen der Anlage: Höhe: 515 mm - Breite: 365 mm - Tiefe: 187 mm

Preis:

Wir haben Ihnen hier mit unserer langjährigen Erfahrung ein optimales Membran-Filtersystem zusammengestellt, welches ein **ausgesprochen günstiges Preis-Leistungs-Verhältnis** hat. Der Komplettpreis des Filtersystems incl. Designarmatur INOX, einem kompletten Einbau-Montage-Set und Energetisierung/Vitalisierung beträgt nur **2299,00 €**.

(Preisgarantie bis: Juli 2018)



Inhaberin:

Claudia Weßel
Bünnagelring 33
53913 Swisttal

Fon: 02251 – 777 01 42
Fax: 02251 – 777 01 46
Mobil: 0175 – 565 25 87

Bankverbindung:

Bankinstitut: Kreissparkasse Köln

IBAN: DE10 3705 0299 0053 0080 17
SWIFT-BIC: COKSDE33

USt-IdNr: DE 228678454

Internet:

Email: info@naturprodukte-wessel.de

Homepage: www.naturprodukte-wessel.de
www.premium-trinkwasser.de

Shop: www.premium-naturshop.de